

Трансивер Yongnuo RF-603 Инструкция по эксплуатации



PIXELUR

www.pixelur.ru

www.hkyongnuo.com



Описание устройства

Благодарим за покупку продукта компании Yongnuo. Внимательно прочитайте данную инструкцию перед использованием устройства.

Рабочая частота – 2.4GHz, которая доступна для использования в большинстве стран. RF-603 основан на FSK схеме, что гарантирует заявленную скорость синхронизации, дистанцию, надежность. На открытой местности рабочая дистанция до 100 м.

Система RF-603 поддерживает работу 2 и более трансиверов(данной модели), которые могут автоматически изменять свое назначение – быть передатчиком или приемником, т.е. 2 и более трансивера могут использоваться одновременно для управления фотокамерами или вспышками.

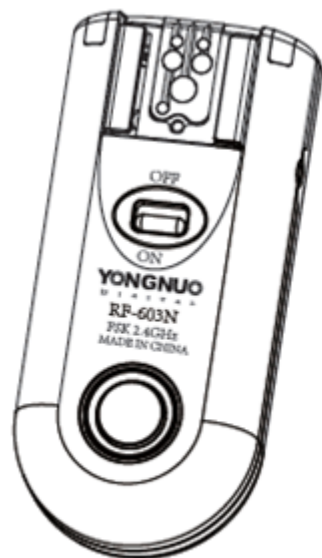
Устройство поддерживает функцию вывода вспышки из сна; может быть синхронизировано со студийными вспышками через PC кабель; может использоваться в качестве проводного/радио пульта ДУ посредством пультавого кабеля. Даже устройство установленное на вспышке может использоваться в качестве радио пульта ДУ и для синхронизации вспышек.

При использовании устройств для соответствующих моделей Canon или Nikon, скорость синхронизации достигает 1/320 сек.(разные модели фотокамер и вспышек поддерживают различные скорости синхронизации, поэтому в некоторых случаях скорость синхронизации может быть до 1/250 сек менее.)

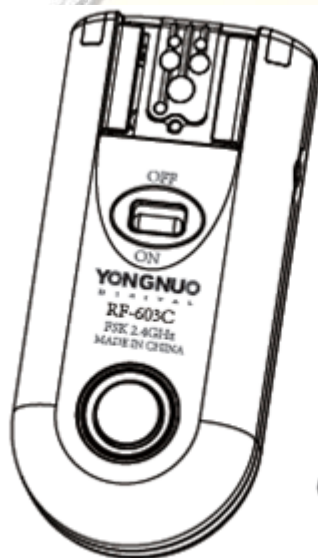
Перед использованием

1. Не тяните за провода и убедитесь, что фотокамера выключена перед установкой устройства.
2. Удары и повреждения могут привести к выводу устройства из строя.
3. При долгом неиспользовании, выключите приемник и передатчик и извлеките батареи.
4. При установке батарей в антиполяризованном положении, устройство может быть выведено из строя.
5. Не отсоединяйте провода и устройства, пока они подключены к фотокамере.
6. Следите, чтобы устройство не подвергалось высоким температурам и не было намочено.
7. Следуйте инструкциям, чтобы предотвратить выход устройства из строя.

Комплектация



RF-603N



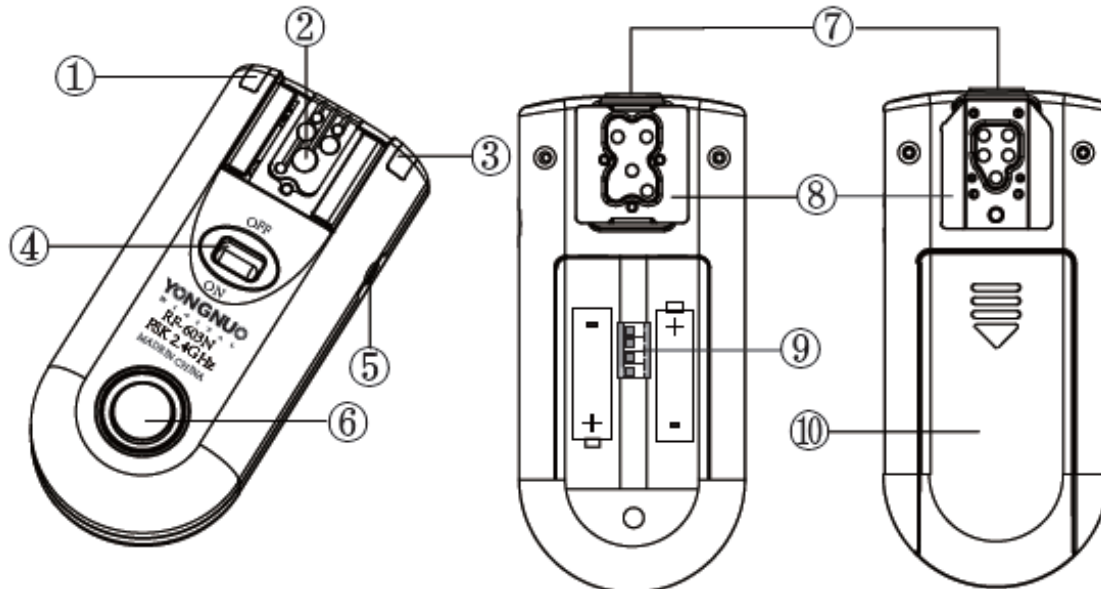
RF-603C



PC кабели и пультовые кабели

Два трансивера DF-603N(только для фотокамер Nikon) или RF-603C(только для фотокамер Canon) в комплекте, могут работать в качестве приемника и передатчика, могут быть синхронизированы различными способами с фотокамерами и вспышками. Комплектация и кабели в комплекте различны для разных регионов.

Трансивер



1. Пробуждающий индикатор (зеленый)/ синхронизация со вспышкой/ами (красный).
2. Горячий башмак
3. Индикатор вкл./выкл.(зеленый)/ индикатор спуска затвора(красный).
4. Вкл./выкл. устройства
5. 2.5 мм пультовый разъем.
6. Спусковая кнопка
7. PC разъем
8. Пята под горячий башмак
9. Настройка каналов
10. Батарейный отсек

Перед использованием

Настройка каналов:

Откройте защитную крышку бат. отсека, используйте переключатели каналов для установки 2 и более трансиверов в одном положении.

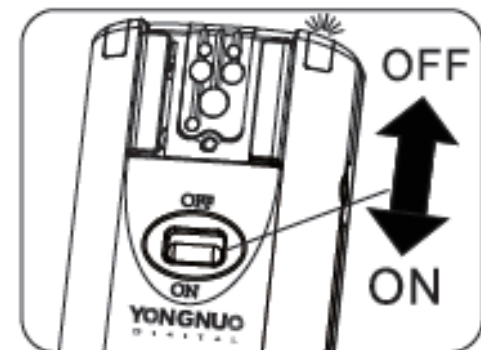
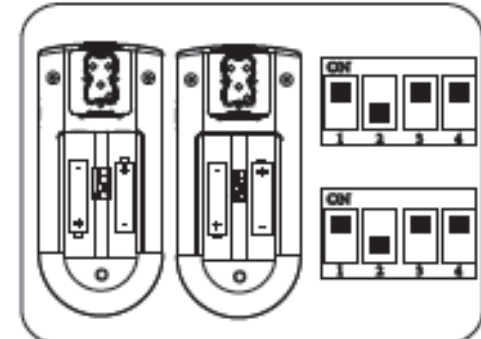
Установка батарей:

Откройте защитную крышку бат. отсека, установите 2 AAA батареи в каждый трансивер в соответствии с «+/-» маркировкой.

Вкл./выкл.:

Передвиньте переключатель вкл./выкл. в положение ON, индикатор включения загорится зеленым; передвиньте переключатель в положение OFF для выключения устройства.

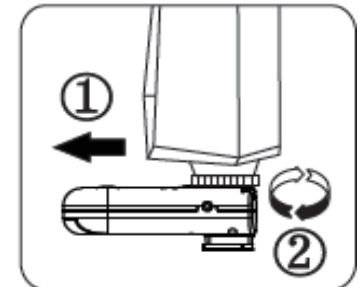
- Инструкция описывает использование устройства при 2 и более трансиверов на одинаковых каналах.



Установка устройства

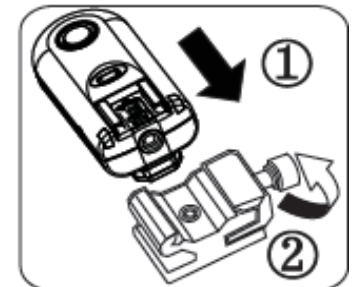
Установка вспышки на трансивер:

Установите вспышку на горячий башмак трансивера, закрепите вспышку и убедитесь, что все надежно зафиксировано.



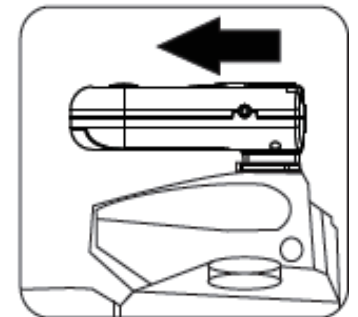
Установка трансивера на спец. подставку:

Установите пята трансивера на брекеты (тип В) и закрутите зажимное кольцо.



Установка трансивера на фотокамеру:

Установите пята трансивера на горячий башмак фотокамеры. RF-603С для фотокамер Canon и RF-603N для фотокамер Nikon.



Синхронизация/тестирование

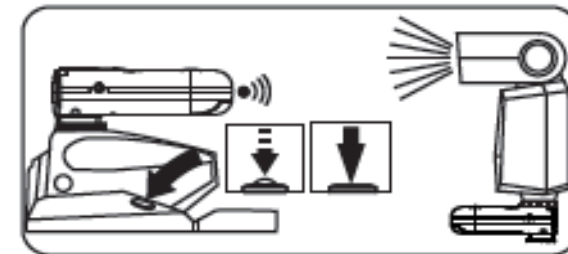
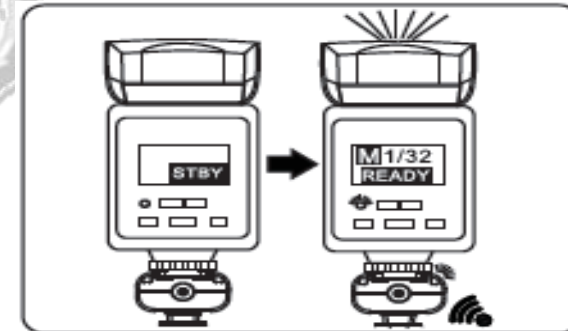
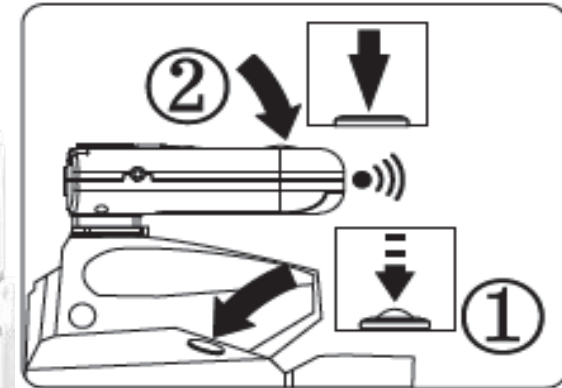
Трансивер должен быть установлен на фотокамере для тестирования или синхронизации. Убедитесь, что устройства надежно закреплены, вспышка/и должны быть в Ручном режиме.

1. Сделайте полунажатие спусковой кнопки на фотокамере, вспышка будет выведена из «спящего» режима(если она в нем находилась), пробуждающий индикатор загорится зеленым на соответствующем канале.

2. Когда пробуждающие индикаторы горят зеленым, нажмите спусковую кнопку на передатчике, который установлен на фотокамере для тестирования синхронизации, удаленные вспышки должны разово «пыхнуть».

3. После фокусировки нажмите спусковую кнопку на фотокамере для съемки с синхронизированными вспышками, индикаторы синхронизации на приемниках загорятся красным в тот же момент.

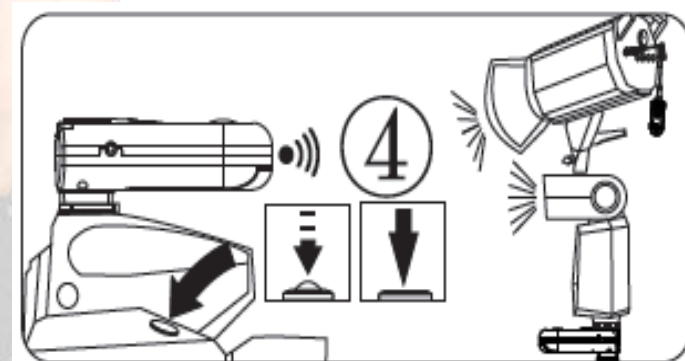
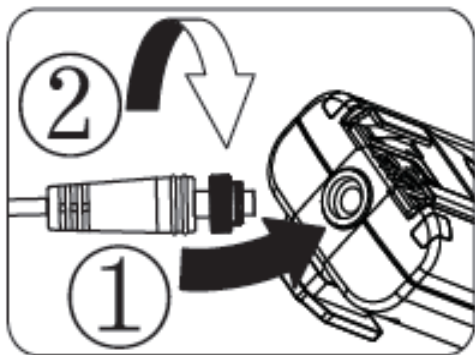
- Если вспышка не может выйти из режима сна дистанционно, выключите сберегающий режим на вспышке.



Технические характеристики

Фотокамера может быть синхронизирована с 1 и более вспышками и студийными вспышками. Купите Yongnuo соответствующий PC кабель для синхронизации.

1. Установите PC кабель с закручивающейся гайкой в PC разъем трансивера.
2. Закрутите гайку.
3. Зафиксируйте трансивер рядом со студийной вспышкой и подсоедините кабель в соответствующий разъем на вспышке.
4. Установите трансивер на фотокамере, после фокусировки, нажмите спусковую кнопку на фотокамере для съемки со всеми синхронизированными вспышками, индикаторы синхронизации на приемниках загорятся красным в тот же момент.



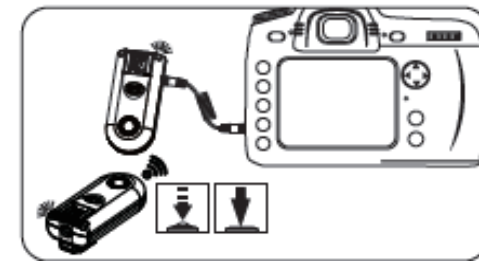
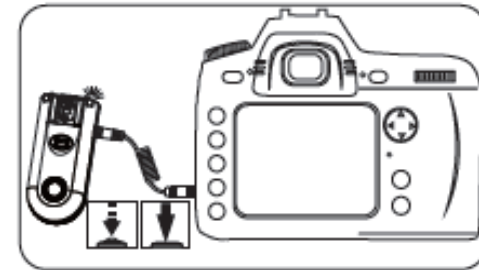
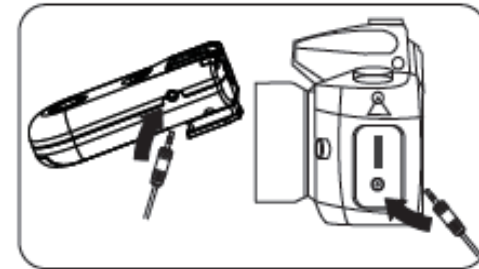
Режим пульта ДУ

Данный продукт поддерживает режимы радио пульта ДУ: одиночный кадр, мульти-кадр, задержка, выдержка. Требуемый режим должен быть выставлен на фотокамере заранее. Дополнительный 2.5 мм пультный кабель необходимо приобрести отдельно.

1. Трансивер может использоваться в качестве проводного пульта ДУ. Сделайте полунажатие спусковой кнопки трансивера для фокусировки, нажмите кнопку полностью для спуска затвора, спусковой индикатор загорится красным.

2. Трансивер может использоваться в качестве радио пульта ДУ. Установите один трансивер на горячий башмак фотокамеры или рядом, другой трансивер держите в руках. Как показано на картинке, сделайте полунажатие спусковой кнопки трансивера для фокусировки, нажмите кнопку полностью для спуска затвора, в это время спусковой индикатор загорится красным.

3. Пультный кабель подключайте согласно правой верхней картинке.



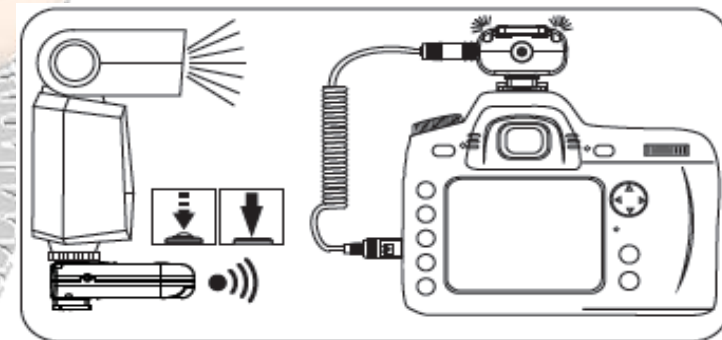
Расширенная функциональность

Использование вспышки в руке для спуска затвора фотокамеры и «поджига» вспышки

Используйте трансивер RF-603 на вспышке в качестве радио пульта ДУ. Дополнительный 2.5 мм пультный кабель необходимо приобрести отдельно.

1. Установите вспышку, которую будете держать в руке, на горячий башмак трансивера(используется в качестве передатчика).
2. Зафиксируйте камеру, установите др. трансивер на горячий башмак фотокамеры(используется в качестве приемника), подсоедините пультный кабель к трансиверу и к пультному выходу на фотокамере.
3. Нажмите спусковую кнопку трансивера, на котором установлена вспышка, для спуска затвора, установленная вспышка будет синхронизирована с фотоаппаратом и даст соответствующий импульс.

- Функция доступна только для режима съемки одиночными кадрами.
- Если фотокамера не может сфокусироваться, спуска затвора может не произойти, тогда переключите режим фокусировки на фотокамере на Ручной.

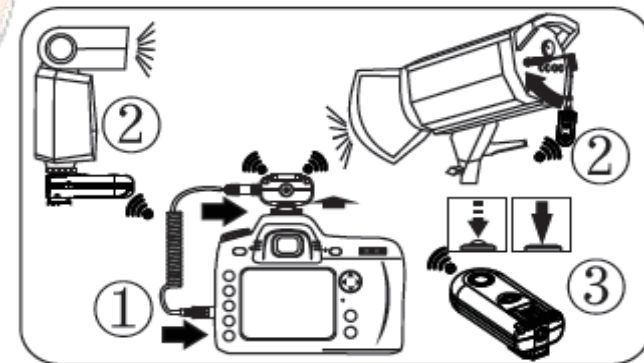


Дистанционный спуск затвора с синхронизированными вспышками.

Одна из комбинации использования RF-603. Дополнительный 2.5 мм пультый кабель необходимо приобрести отдельно.

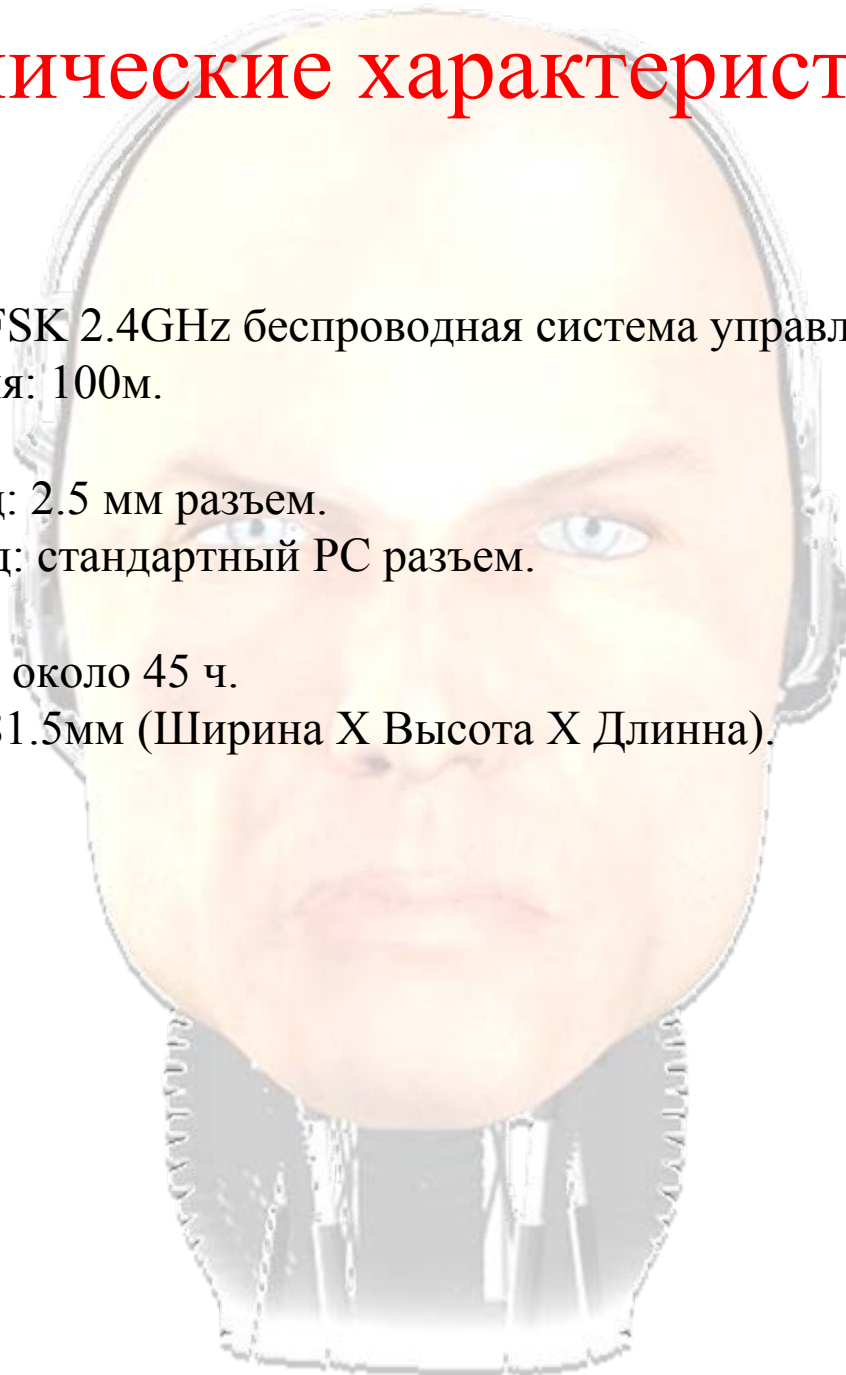
1. Зафиксируйте камеру, установите трансивер на горячий башмак фотокамеры(используется в качестве приемника), подсоедините пультый кабель к трансиверу и к пультовому выходу на фотокамере.
2. Установите вспышку на горячий башмак др. трансивера или синхронизируйте через PC кабель(для студийных вспышек).
3. Держите в руках трансивер, который используется в качестве радио пульта ДУ, сделайте полунажатие спусковой кнопки трансивера для фокусировки фотокамера, нажмите кнопку полностью для спуска затвора, синхронизированные вспышки выдадут соответствующий импульс.

- Разные фотокамеры имеют различное время реакции, поэтому время спуска затвора может немного варьироваться, когда используете комбинацию для спуска затвора и синхронизации вспышек.
- Если фотокамера не может сфокусироваться, спуска затвора может не произойти, тогда переключите режим фокусировки на фотокамере на Ручной.



Технические характеристики

- Тип устройства: FSK 2.4GHz беспроводная система управления.
- Рабочая дистанция: 100м.
- Каналы: 16.
- Пультовый выход: 2.5 мм разъем.
- Студийный выход: стандартный PC разъем.
- Батареи: АААх2
- Режим ожидания: около 45 ч.
- Размеры: 37х30х81.5мм (Ширина X Высота X Длина).



Теперь вы можете использовать
продукт YongNuo. Если у Вас
возникли вопросы, пожалуйста,
обратитесь к местному дилеру или
посетите

www.pixelur.ru

www.hkyongnuo.com